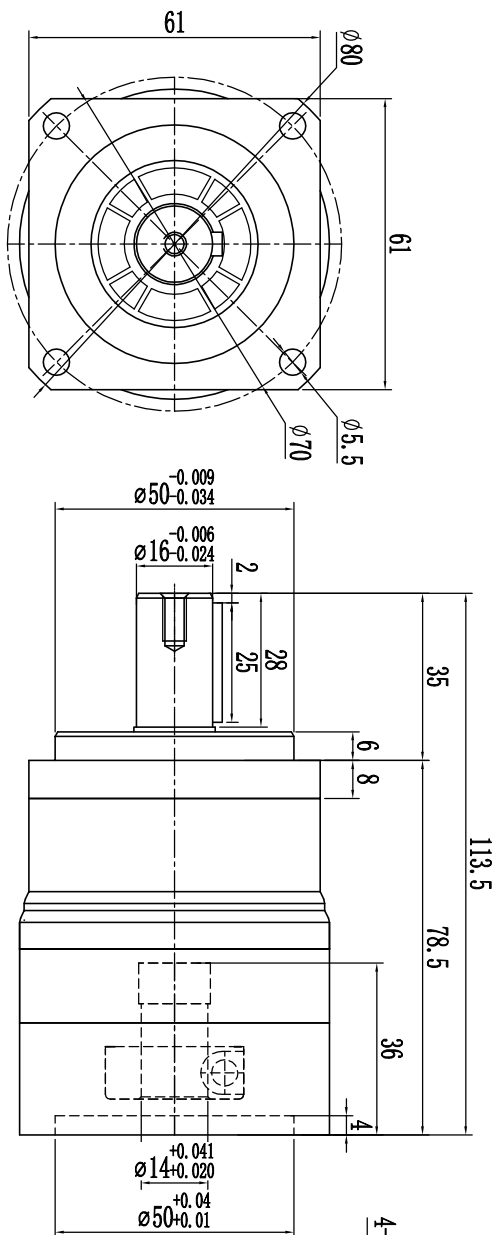
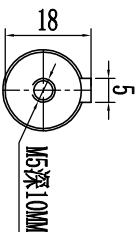
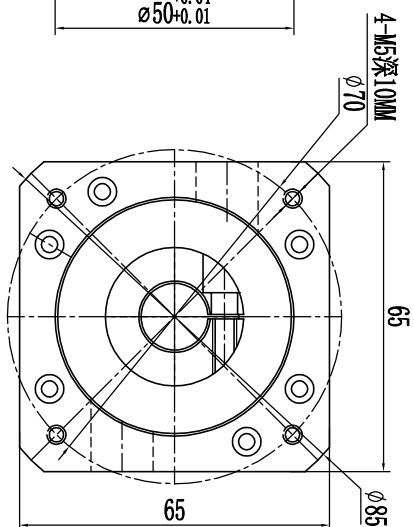


### 输出端/OUTPUT



### 输入端/INPUT



关于减速机相关参数
速比/Reduction ratio/L1
额定输入转矩/Max output speed/3000min/L1
回程间隙/Backlash/3-garmin
平均寿命/life/20000h
满载效率/Full load efficiency/97%
噪音/Noise/65dB
使用温度/Operating temperature/-20℃~+90℃
重量/Weight/kg
安装方式/Installation/任意/Random
润滑方式/Lubrication methods/长效润滑

- 安装注意事项**
1. 本产品应放在干燥的环境保管。
  2. 若放在室外潮湿的场所保管时，应装箱内用塑料袋严密保护。
  3. 本产品为精密件，安装严格按说明书执行。

级数 Stage	单位 Unit	L1级				
速比 Speed Ratio	i	3	4	5	7	10
额定承载力矩 Rated input speed	Nm	30	40	40	30	20
紧急制动力矩 brake load moment	Nm	2.0倍承载力矩(在齿轮箱工作寿命内允许1000次)				
转动惯量 Moment of inertia	kgcm <sup>2</sup>	0.35				

装配人员签字		备注内容:
质检人员签字		
发货人员签字		

标记	产品型号/Product model	上海柯雄精密机械有限公司
外数	FB60-L1-SS2-P2	shanghaikeyongjingmijixieyouxiangongsi
分 区		联系电话: 021-69001682
年月日		联系传真: 021-59961681
审核	共 张 第 张	业务员:
工艺		配 14/50/70/M5