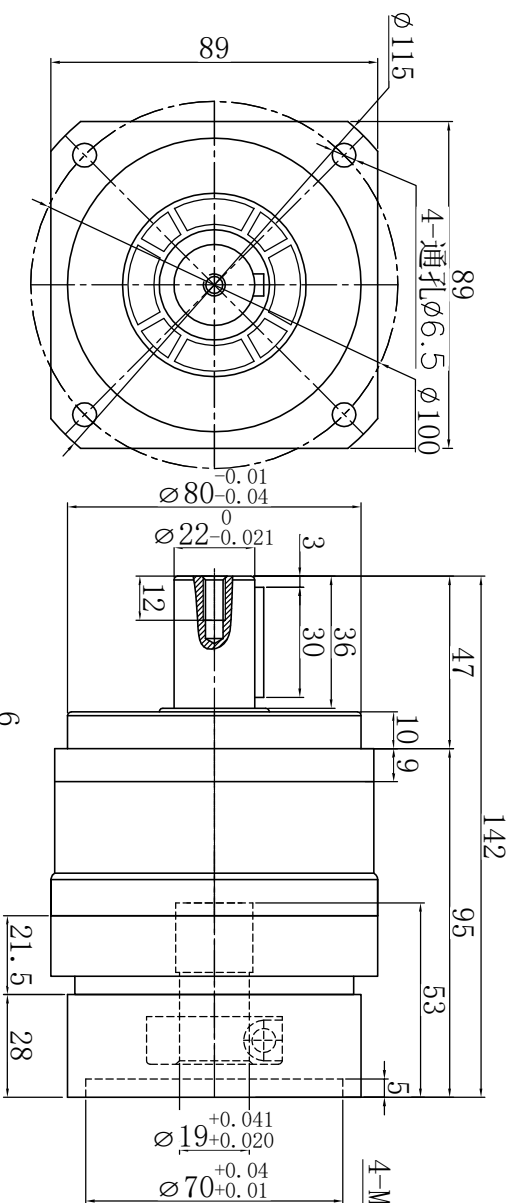
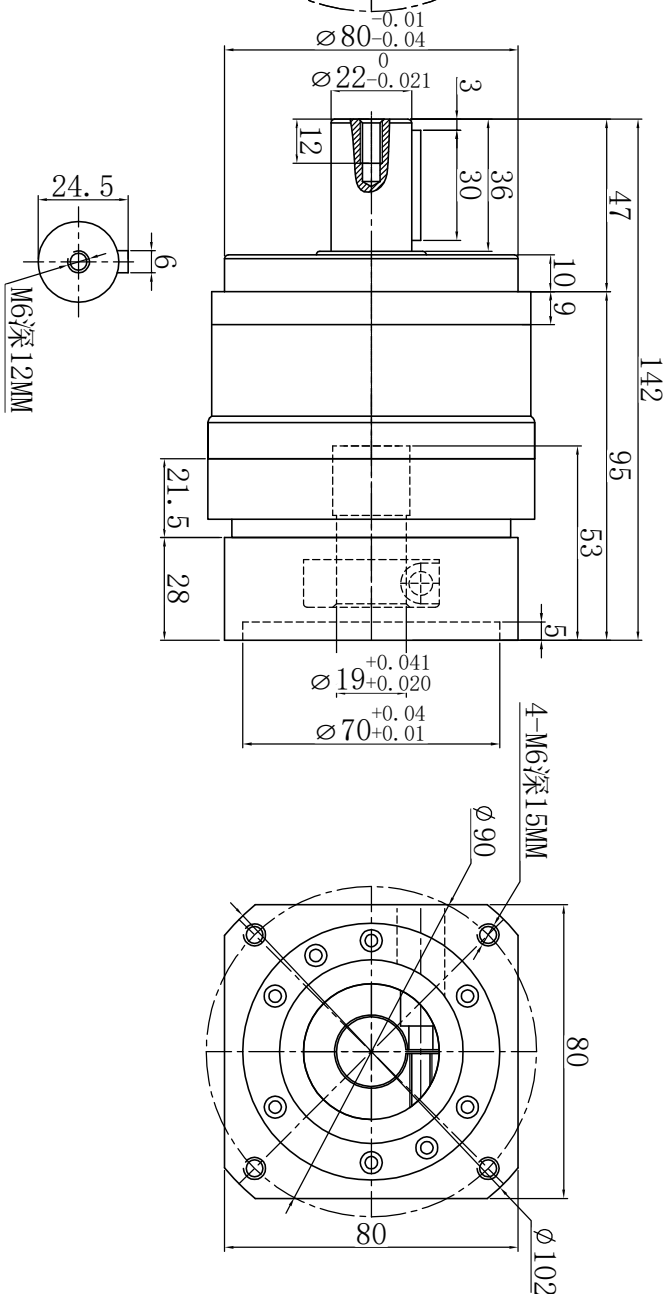


输出端/OUTPUT



输入端/INPUT



关于减速机相关参数	
速比/Reduction ratio/L1	
额定输入转速/Max input speed/3000n1N	
回程间隙/Backlash/3-6arcmin	
平均寿命/life/20000h	
满载效率/Full load efficiency/97%	
噪音/Noise/65dB	
使用温度/Operating temperature/-20℃~	
重量/Weight/kg	
安装方式/Installation/任意/Random	
润滑方式/Lubrication methods/长效润滑	

安装注意事项
 1. 本产品应放在干燥的环境保管。
 2. 若放在室外潮湿的场所保管时，应装箱内用塑料袋严密保护。
 3. 本产品为精密件，安装严格按说明书执行。

级数 Stage	单位 Unit	L1级				
减速比 Speed Ratio	i	3	4	5	7	10
额定输入转矩 Rated input speed	Nm	100	130	130	90	70
紧急制动转矩 brake hard moment	Nm	2.0倍额定转矩(在齿轮箱工作寿命内允许1000次)				
传动惯量 Moment of inertia	kgcm ²	0.77				

装配人员签字		备注内容:	
质检人员签字		上海柯雄精密机械有限公司	
发货人员签字		shanghaikeyongjixieyouxiangongsi	
产品型号/Product model	FB90-L1-S2-P2	联系电话: 021-69001682	
标记		联系传真: 021-59961681	
处数		业务员:	
分区		配19/70/90/M6	
签名			
年月日			
审核			
工艺			
批准			
共张第张			